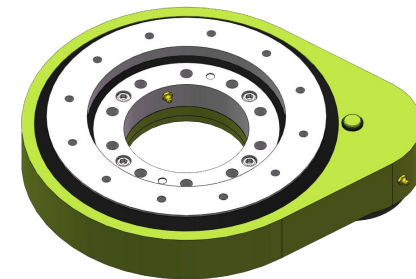
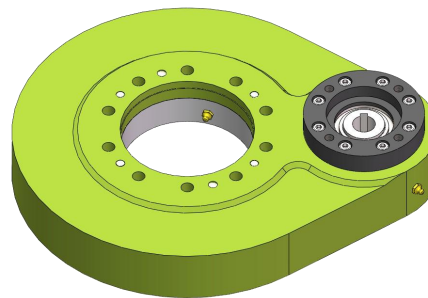
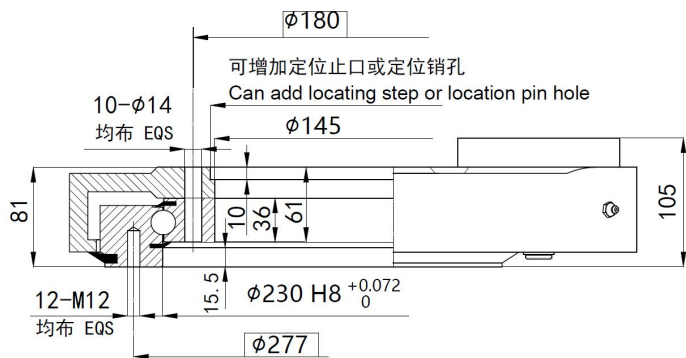
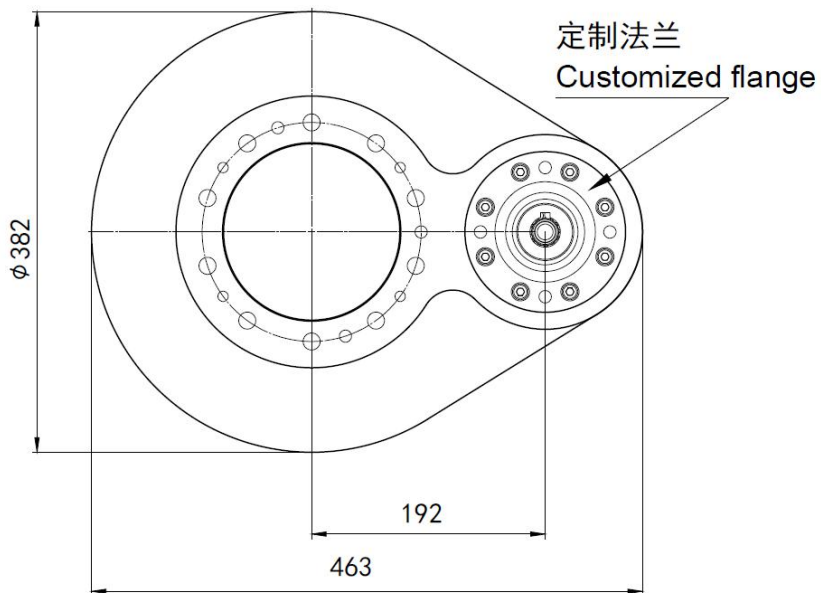


S-I-O-0229



项目/Item S-I-O-0229	符号 Sign	单位 Unit	数值 Value
模数/Module	M	mm	4
齿圈齿数/Teeth number of wheel	Z2	-	81
齿轮齿数/Teeth number of pinion	Z1	-	15
传动比/Gear ratio	i	-	5.40
最大扭矩/Max torque	Md max	N.m	3062
标准扭矩/Nom torque	Md nom	N.m	2659
最大保持扭矩/Max holding torque	Mh	N.m	3062
径向额定静载荷/Radial static load	Co rad	KN	162
轴向额定静载荷/Axial static load	Co ax	KN	471
径向额定动载荷/Radial dynamic load	Crad	KN	154
轴向额定动载荷/Axial dynamic load	Cax	KN	181
重量/Weight	W	Kg	50

载荷曲线图/MOMENT LOAD CHART

