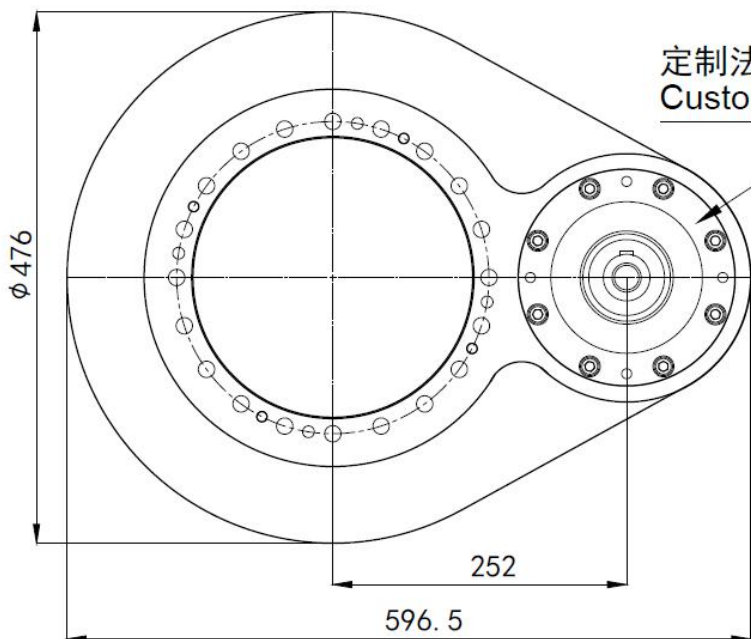
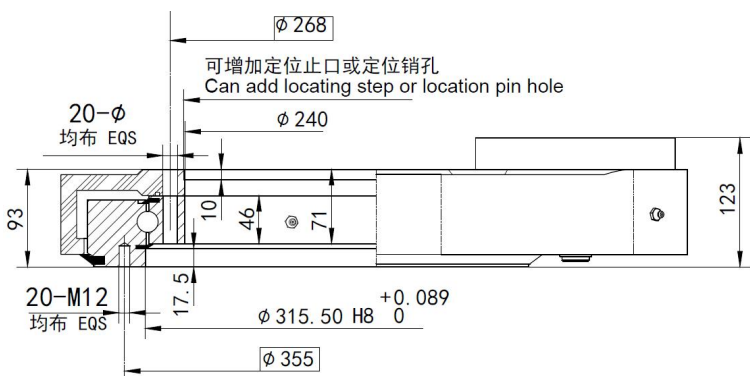
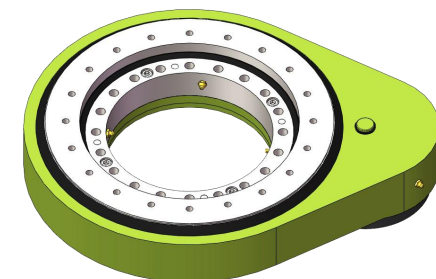
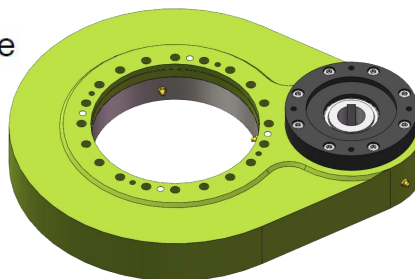


S-II-O-0311



定制法兰
Customized flange



项目/ Item S-II-O-0311	符号 Sign	单位 Unit	数值 Value
模数/Module	M	mm	6
齿圈齿数/Teeth number of wheel	Z2	-	69
齿轮齿数/Teeth number of pinion	Z1	-	15
传动比/Gear ratio	i	-	4.60
最大扭矩/Max torque	Md max	N.m	8794
标准扭矩/Nom torque	Md nom	N.m	6591
最大保持扭矩/Max holding torque	Mh	N.m	8794
径向额定静载荷/Radial static load	Co rad	KN	212
轴向额定静载荷/Axial static load	Co ax	KN	568
径向额定动载荷/Radial dynamic load	Crad	KN	175
轴向额定动载荷/Axial dynamic load	Cax	KN	204
重量/Weight	W	Kg	88

载荷曲线图/MOMENT LOAD CHART

