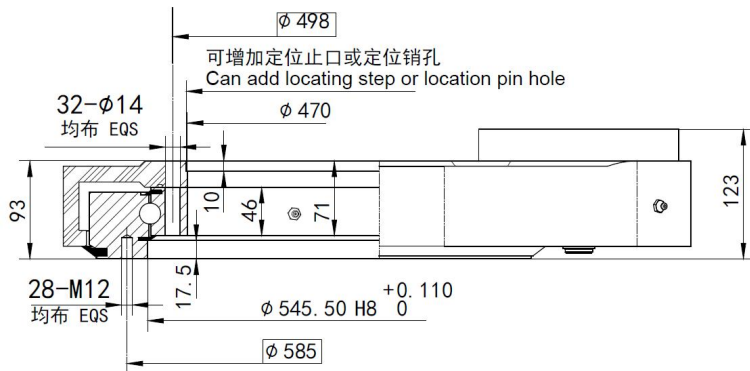
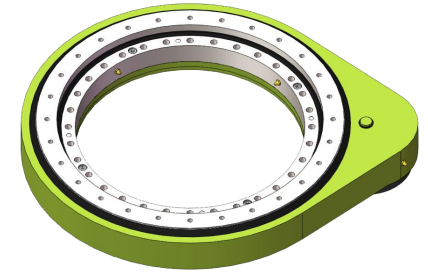
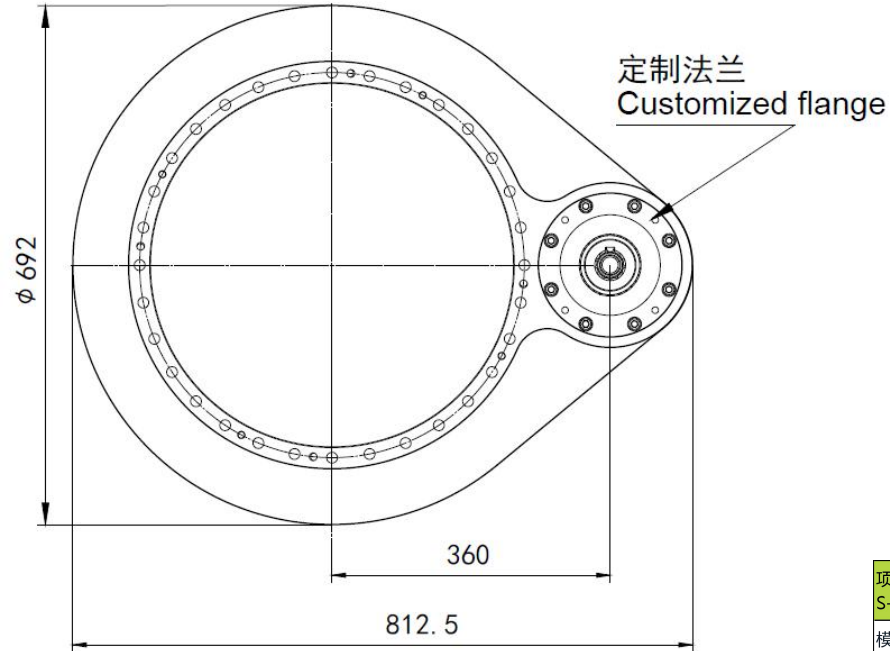


S-II-O-0541



项目/Item S-II-O-0541	符号 Sign	单位 Unit	数值 Value
模数/Module	M	mm	6
齿圈齿数/Teeth number of wheel	Z2	-	105
齿轮齿数/Teeth number of pinion	Z1	-	15
传动比/Gear ratio	i	-	7.00
最大扭矩/Max torque	Md max	N.m	13783
标准扭矩/Nom torque	Md nom	N.m	10570
最大保持扭矩/Max holding torque	Mh	N.m	13783
径向额定静载荷/Radial static load	Co rad	KN	369
轴向额定静载荷/Axial static load	Co ax	KN	989
径向额定动载荷/Radial dynamic load	Crad	KN	216
轴向额定动载荷/Axial dynamic load	Cax	KN	253
重量/Weight	W	Kg	125

