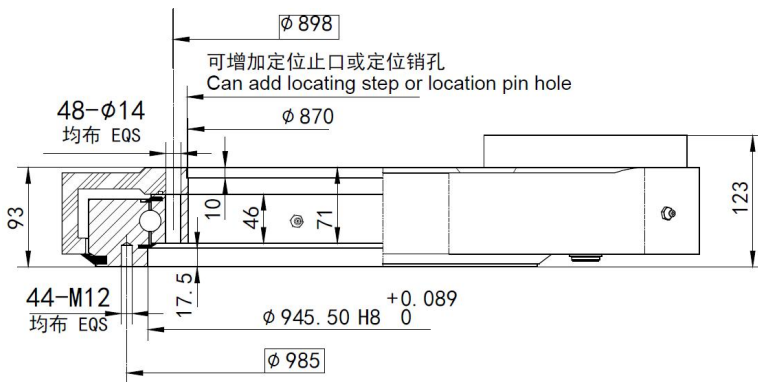
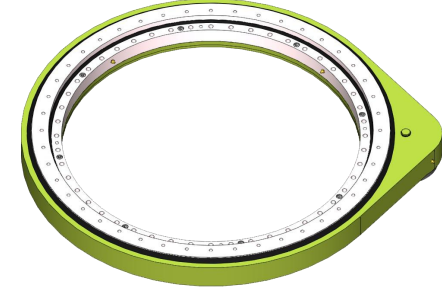
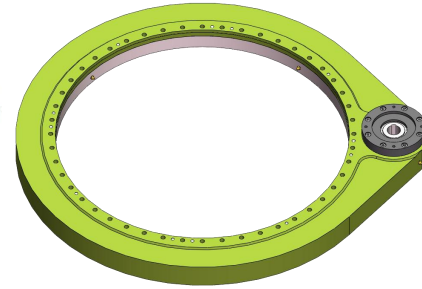
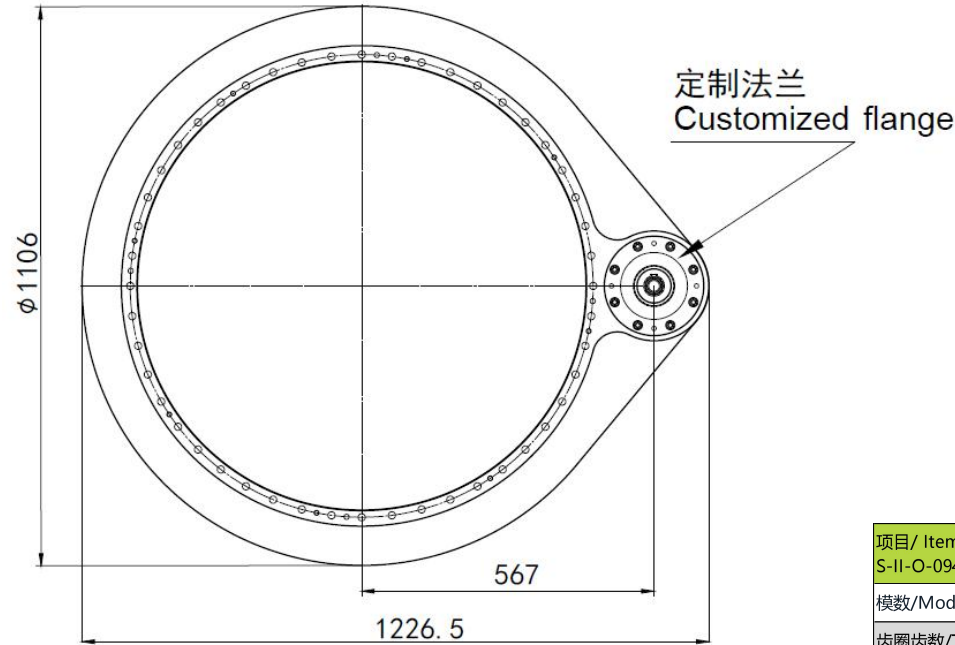


## S-II-O-0941



项目/ Item	符号	单位	数值
S-II-O-0941	Sign	Unit	Value
模数/Module	M	mm	6
齿圈齿数/Teeth number of wheel	Z2	-	174
齿轮齿数/Teeth number of pinion	Z1	-	15
传动比/Gear ratio	i	-	11.60
最大扭矩/Max torque	Md max	N.m	22579
标准扭矩/Nom torque	Md nom	N.m	17526
最大保持扭矩/Max holding torque	Mh	N.m	22579
径向额定静载荷/Radial static load	Co rad	KN	643
轴向额定静载荷/Axial static load	Co ax	KN	1722
径向额定动载荷/Radial dynamic load	Crad	KN	265
轴向额定动载荷/Axial dynamic load	Cax	KN	311
重量/Weight	W	Kg	213

