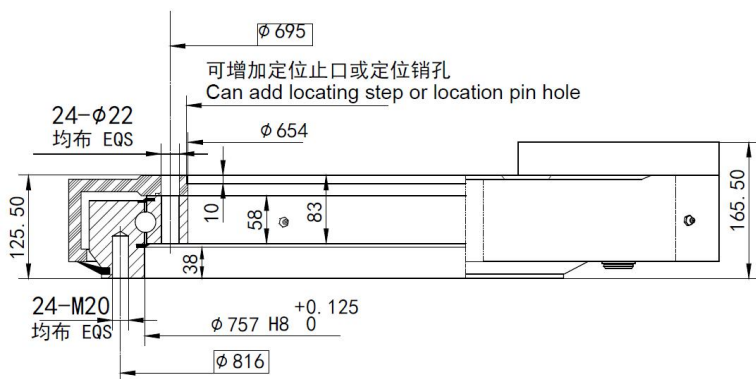
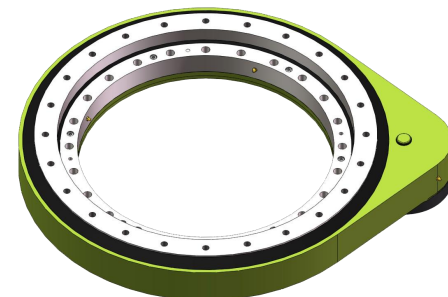
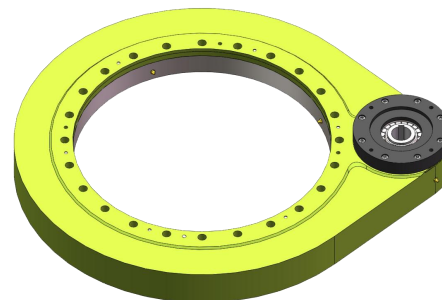
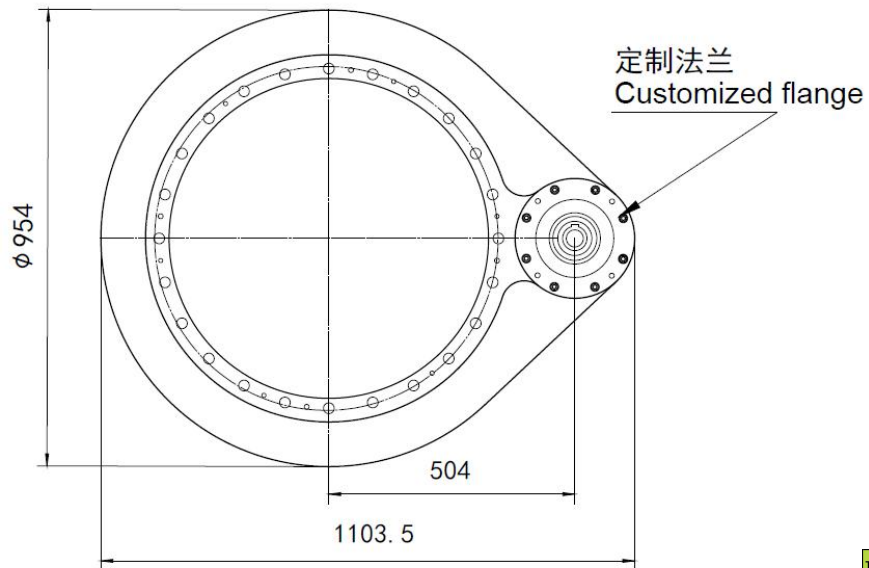


## S-III-O-0755



项目 / Item S-III-O-0755	符号 Sign	单位 Unit	数值 Value
模数/Module	M	mm	8
齿圈齿数/Teeth number of wheel	Z2	-	111
齿轮齿数/Teeth number of pinion	Z1	-	15
传动比/Gear ratio	i	-	7.40
最大扭矩/Max torque	Md max	N.m	43125
标准扭矩/Nom torque	Md nom	N.m	28768
最大保持扭矩/Max holding torque	Mh	N.m	43125
径向额定静载荷/Radial static load	Co rad	KN	906
轴向额定静载荷/Axial static load	Co ax	KN	2424
径向额定动载荷/Radial dynamic load	Crad	KN	305
轴向额定动载荷/Axial dynamic load	Cax	KN	356
重量/Weight	W	Kg	301

