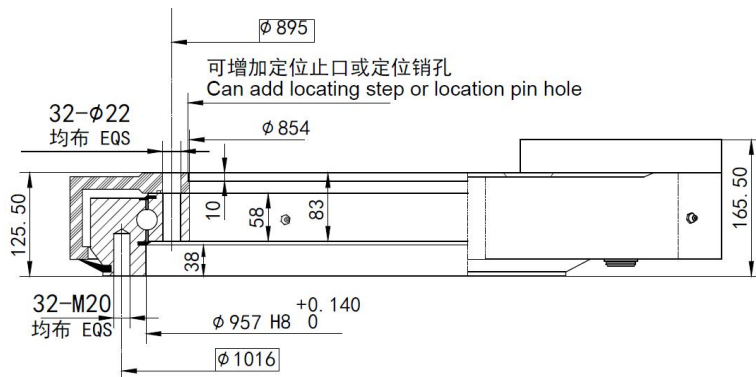
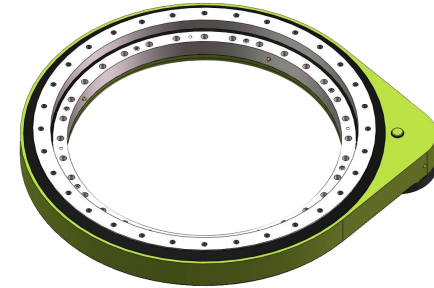
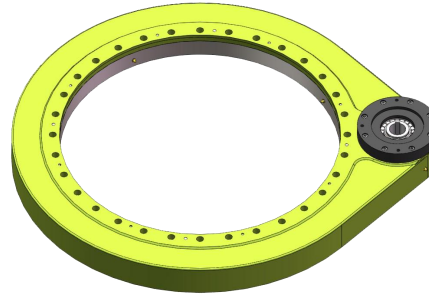
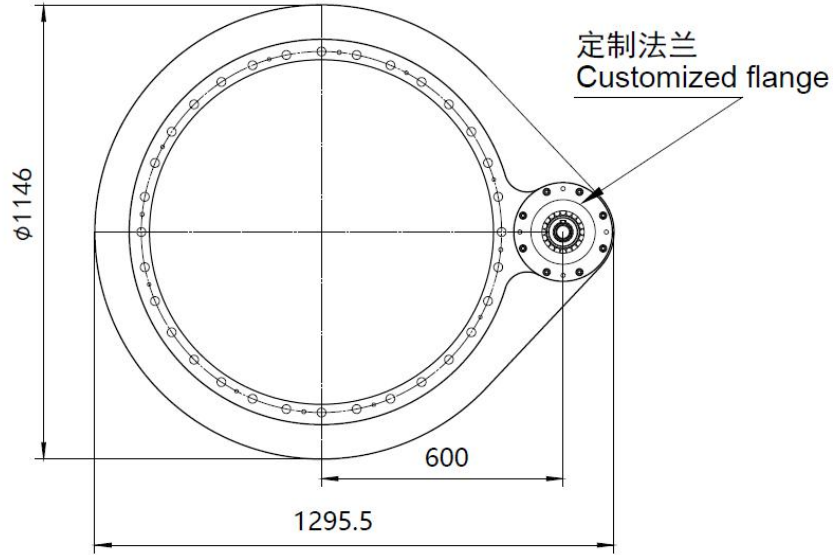


S-III-O-0955



项目 / Item S-III-O-0955	符号 Sign	单位 Unit	数值 Value
模数 / Module	M	mm	8
齿圈齿数 / Teeth number of wheel	Z2	-	135
齿轮齿数 / Teeth number of pinion	Z1	-	15
传动比 / Gear ratio	i	-	9.00
最大扭矩 / Max torque	Md max	N.m	52926
标准扭矩 / Nom torque	Md nom	N.m	37069
最大保持扭矩 / Max holding torque	Mh	N.m	52926
径向额定静载荷 / Radial static load	Co rad	KN	1145
轴向额定静载荷 / Axial static load	Co ax	KN	3066
径向额定动载荷 / Radial dynamic load	Crad	KN	335
轴向额定动载荷 / Axial dynamic load	Cax	KN	391
重量 / Weight	W	Kg	354

