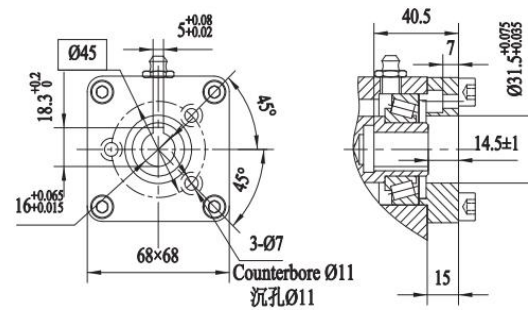
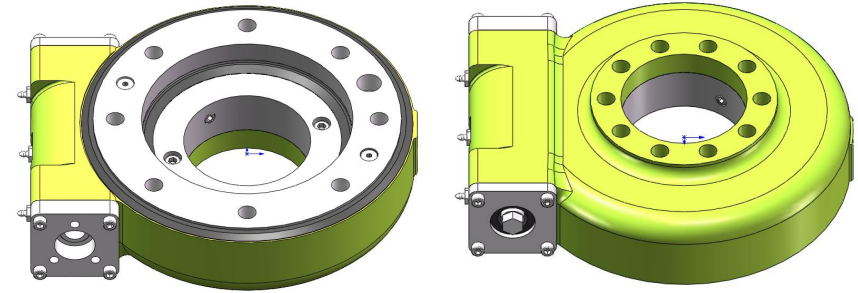
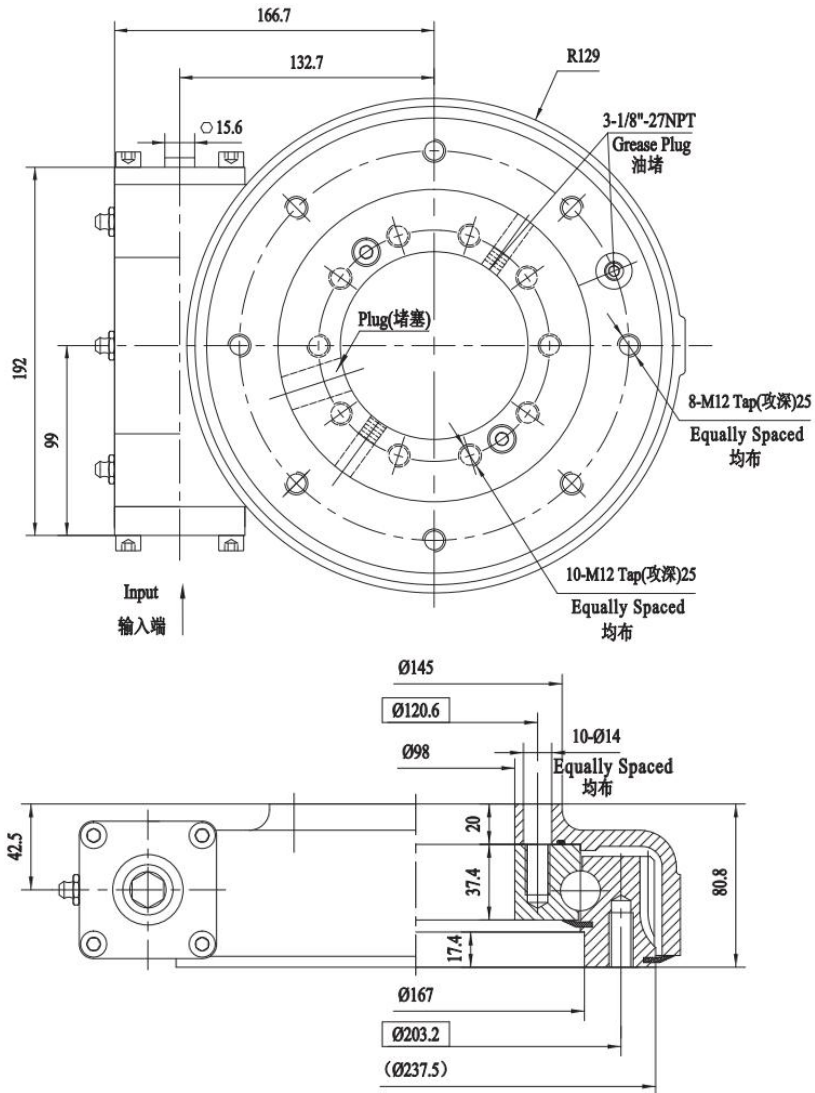


## SE7&PE7



项目/Item SE7&PE7	数值 Value	单位 Unit
输出转矩/Output Torque	1500	N.m
倾覆力矩/Tilting Moment Torque	13500	N.m
保持力矩/Holding Torque	10400	N.m
轴向静载荷/Static Axial Rating	133	kN
径向静载荷/Static Radial Rating	53	kN
轴向动载荷/Dynamic Axial Rating	32	kN
径向动载荷/Dynamic Radial Rating	28	kN
减速比/Gear Ratio	73:1	—
精度等级/Tracking Precision	$\leq 0.2$ $\leq 0.07/0.11$	$^\circ$
重量/Weight	25	kg

载荷曲线图/MOMENT LOAD CHART

